



MIYATA



Line-up Catalogue



2025



2025

日々の生活を快適で楽しく、そして安全に。
MIYATA BIKEは3カテゴリ15車種を厳選しました。
快適な走りと安全性を追求した「TOWN BIKE」、
おしゃれでスポーティな走りを実現する「URBAN BIKE」、
最先端テクノロジーにこだわった「E-BIKE」。
さあ、あなたにぴったりの1台を選んでください。

INDEX

TOWN



アルモッド ベルト P.08

独自のPFTフレームを採用。
乗降性とファッション性に優れた
通学に最適な3段変速搭載モデル



スタークラブ ベルト P.09

シンプルなデザインに
充実装備のフルスペックモデル通学車



カフェ チェーン P.10

広角照射のLEDオートライトや
許容重量27kgのリヤキャリアを採用した
Wルーフフレームの通学モデル



シェリー ベルト P.11

おしゃれなベルソーフレームに
パイプキャリア、両立スタンドを装備



アルミスターU P.12

独自のPFTアルミ低床1本ルーフフレームを
採用した乗り降りしやすいTOWNモデル

URBAN



SJクロス P.15

バスケットや泥よけが装着された
便利なシティクロス



フリーダム プラス P.16

ロード用コンポーネントを搭載した
クロモリグラベルロード



フリーダム タフ P.17

頑丈なクロモリフレームに、極太タイヤを
履いたワイルドなクロスバイク

E-BIKE



クルーズ i 6180 P.20

インチューブバッテリーの
ハイスペック E クロスバイク



クルーズ i CS 5080 P.21

小柄な方でも乗りやすいサイズも！
インチューブバッテリー採用のEクロスバイク



クルーズ i アーバン 5080 P.22

インチューブバッテリーを採用した
ステップイン E-BIKE



EX-クロス e'22 P.23

リヤモーターを採用した
通学に最適な快速バイク



ロードレックス i 6180 P.24

通学も遊びも OK！
オンオフ対応のマルチパーパスバイク



リッジランナー i 8080 P.25

インチューブバッテリーを採用した
フルサスペンションモデル



リッジランナー i 6180 P.25

MIYATA の傑作 E-MTB に
待望のインチューブバッテリー
採用モデルが登場！

GEOMETRY

P.26

OPTION & SPEC比較表

P.28

SUPPORT

P.31

MIYATAの通学車はここが違う! ～耐久試験編～

「そこまでやるの?」というほど、徹底した耐久試験。
だから、いつまでも安心して乗れる自転車です。

MIYATAの製品は、BAAの基準を遥かに凌ぐ
耐久試験を行っています。
一度試験を合格した部品でも定期的に試験を実施し、
常に安全性を確認しています。

自転車の新しい安全基準にも、ほぼ全車種対応



BAA (自転車協会安全基準)

(社)自転車協会は、安全・安心なものづくりを最大の使命として、利用者の皆様の安全を第一に考え、自転車業界の自主基準である自転車安全基準を制定しました。さらに、環境負荷物質使用削減も基準に取り入れ、環境に配慮した自転車を目指しています。この基準に適合した自転車に貼付されるのが「BAA(自転車協会認証)マーク」です。

耐久試験の一例

“いい自転車”を支えるMIYATAの耐久試験の一部をご紹介します。

✓ 前倒し衝撃試験

フレームに約90kgの荷重をかけ、
20cmの段差から落下。
変形量が許容範囲内に
収まっているかを確認します。



✓ JIS・BAA 基準対応 フレーム疲労試験機

様々な向きで荷重をかけて
耐久性能を確認します。
例)ペダル力による疲労試験1000N×10万回



MIYATAオリジナル

✓ ヘッドロック試験

ハンドルを左右に25,000回振り、
問題が発生しないかを検査します。



MIYATAオリジナル

✓ ベルト駆動試験

200Nの負荷をかけ、
時速25kmで2万km走行。
ベルト及び駆動部の耐久性を確認します。



MIYATAオリジナル

✓ フレーム捻り試験

引っ張り(90～100kgf)と
捻り荷重(110～125kgf)を加えて、
PFTフレームの接着強度及び
耐久性を確認します。



● この他にも、自転車専用の試験機を常設して、日々厳しい耐久試験を行っています。

安全・快適・スマートに乗れる、こだわり機能。 ずっと乗り続けたくなる自転車です。

時代やトレンドを意識しながら、最新技術を取り入れ機能のアップグレードを行っています。
だからこそMIYATAの製品は、常に安心してお乗りいただけるのです。



レーザービームライトシリーズ | LEDを採用した明るいヘッドライトシステム

● 圧倒的に明るい!

高輝度で広範囲に照射し、前方を明るく照らします。白青色に光るため暗い夜道でも視認性が高く、歩行者や自動車からも認識されやすくなります。

● 省電力で低速でも発光!

従来の電球と比べて電力消費量が少ないので、低速時や押し歩き時でもしっかり発光します。ハブダイナモを使用するため、電池交換の手間も不要です。

● 多彩な機能!

暗くなると自動点灯し、停車時には緑色のLEDが30秒~1分間自動点滅^{※1}、押し歩き時にはストロボ発光するなど、多彩な機能を搭載しています。

※ ウルトラレーザービームW



ウルトラレーザービームW



フレームテクノロジー「PFT工法」 | MIYATA独自の特殊フレーム工法

PFTフレームとは…

航空機製造に使われている接着剤に改良を加えた特殊な接着剤を使い、圧力をかけながらフレームの各チューブを接着する、ミヤタだけが可能なフレームテクノロジー「PFT工法」により誕生した、理想的なフレームです。

PFT工法ならではの溶接跡のない美しいフォルム。



溶接工法 ▶ 加熱により素材(金属)の本来持っている強度が劣化します。

PFT工法 ▶ 溶接とは異なり製造過程で高熱が加わらないので、**様々なメリット**があります。

強い!

接合部の部位による強度のバラツキがなく、強度が飛躍的にアップします。

薄く、軽い!

補強材や加工が不要なので、薄く、軽く仕上げるすることができます。

素材の強度を引き出す!

熱の影響がないため、素材の強度が最大限に活かれます。

美しい!

溶接のような継ぎ目がない、スマートで滑らかな仕上がります。

環境に優しい!

火を使わないから、二酸化炭素を排出しないクリーン&省エネルギーなフレームです。

異素材同士の接合も可能!

アルミとステンレスなど、従来不可能だった異素材同士の接合も可能。多彩なフレーム作りが実現します。

PFT
FRAME



頑丈W一発ロック | 一発操作でハンドルと後輪を同時Wロック

● 簡単操作!

後輪のロックを施錠・解錠すると、連動して前輪のハンドルロックも施錠・解錠。1回の操作で2ヶ所のロック操作を同時に行え、強固な盗難対策が実現します。

● 壊されにくい!

前後ともにダイカスト製法によるボックス構造となっており、後輪部分には極太無垢ロッドを採用しているため、頑丈で壊されにくい構造です。

● ピッキングに強い!

ピッキング盗難に強いため住宅用の鍵としても推奨されている、ディンプルキーを採用。複製されにくく、プロの窃盗団からもしっかり守ります。



肉厚チューブ | パンクに強いチューブ

1.2mm / 1.5mm

一般的なタイヤのチューブ厚はさ0.95mm。対してMIYATAの肉厚チューブの厚さは1.2mm/1.5mm。パンクに対して高い耐久性を備えているのが特徴です。安心して通学車として長く乗り続けることができます。



セーフティリフレクションサドル | 光を反射するサドル

夜間走行時の安全性を考慮して、リフレクション素材を採用したサドルです。広い面積で光を反射するため、暗闇や雨の日など視界が良くない時でも、クルマやバイクからの視認性を高めることができます。

安全・快適・スマートに乗れる多彩な機能。

 <p>ウルトラレーザービームW</p> <p>2つの0.5W LEDを使用し従来のウルトラレーザービームよりも広い範囲を均等に明るく照らします。信号待ちのときなどはライト横に配された緑色のLEDが、約1分ほど点滅します。</p>	 <p>LEDセンターレーザービームオートライト砲弾型</p> <p>コンパクトでファッショナブルな砲弾型オートライト。圧倒的に明るい白青色Hi-Power LEDで左右均等に夜道を照らします。</p>	 <p>LEDオートライト</p> <p>暗くなると前方のLEDとともに、後側の赤色LEDも点灯。全方向からの視認性も高く、夜間走行時の安全性を高めます。 ※走行時点灯切替スイッチ付</p>	 <p>ソーラーテール</p> <p>地球に優しいソーラーパネルを利用した光電池を内蔵し、夜間走行時に自動点滅。後方からの視認性を高め安全をキープ。</p>	 <p>ストロング設計</p> <p>JIS規格「クラス27」に対応したストロングフレーム設計。耐荷重27kgをクリアし、チャイルドシート取り付けにも対応した強く丈夫なフレームです。</p>
 <p>PFTフレーム</p> <p>特殊な接着剤を使い、圧力をかけながらフレームの各チューブを接着する、ミヤタだけが可能なフレームテクノロジー「PFT工法」により誕生した、理想的なフレームです。</p>	 <p>ステンレスバスケット</p> <p>頑丈で錆びにくいステンレス製です。</p>	 <p>ステンレスハンドル</p> <p>ステンレス製で錆びにくく雨の日や水溜まりなどでの泥跳ねを効果的に防ぎます。</p>	 <p>グリップ3</p> <p>雨や泥はねなどに強いのでメンテナンスいらず。停車時にも変速ができるほか、外装変速に比べてチェーンが外れにくい利点もあります。</p>	 <p>ピアノタッチ3</p> <p>走行中でも、まるでピアノの鍵盤を叩くように指先で軽々とシフト操作ができます。街なかで使いやすい3段変速です。</p>
 <p>デュアルピボットキャリパーブレーキ</p> <p>軽い力でも効き目はしっかり。雨の日でも安心のブレーキです。</p>	 <p>ローラーブレーキ</p> <p>雨や水の影響を受けにくい内蔵式で耐久性も抜群。確実な制動力で嫌な音鳴りもほとんどしません。</p>	 <p>ステンレスドロヨケ</p> <p>雨の日や水溜りなどでの泥跳ねを効果的に防ぎます。</p>	 <p>クラス27対応リヤキャリヤ</p> <p>後子供乗せ取付基準(クラス27)に対応した丈夫な極太リヤキャリヤ。</p>	 <p>耐摩耗タイヤ</p> <p>タイヤ側面を含め全面に耐摩耗材質を採用。トレッド部には更に耐摩耗性を高めた材質を採用したミヤタオリジナルの耐摩耗タイヤです。</p>
 <p>1.2mm肉厚チューブ</p> <p>快適性と耐久性のバランスに優れたチューブです。一般的な厚みのチューブと比較し、厚みが約13%増加しています。</p>	 <p>1.5mm肉厚チューブ</p> <p>チューブの厚みを1.5mmに増やし、耐久性を更に向上させた長距離の通学にも安心の肉厚チューブです。</p>	 <p>ステンレス車輪(リム&スポーク)</p> <p>錆びにくくよれにくい頑丈なステンレス製です。</p>	 <p>セーフティリフレクションサドル</p> <p>リフレクション素材を採用したサドル。広い面積で光を反射するので、夜間走行時も安心です。</p>	 <p>アルミクランク</p> <p>軽量で耐久性があるアルミ製のクランクです。</p>
 <p>ローラーフローティングベルトドライブ</p> <p>スタートのごき出しがとでも軽くソフトで長距離の通学でもラクです。ダブルローラー構造で耐久性も大幅にアップしました。</p>	 <p>シールドユニットハンガー</p> <p>カートリッジ式のため、シールド性が高く雨水や埃の浸入を防ぎ、メンテナンスフリーで長期間滑らかな回転が持続します。</p>	 <p>頑丈ロック</p> <p>ダイカスト製の壊されにくいボックス構造と極太無垢ロッドを採用し、キーはピッキングに強いディンプルキーを採用。大切な自転車をしっかりガード。</p>	 <p>頑丈W一発ロック</p> <p>ワンアクションでヘッドと後輪を一発で施錠・開錠。しかも、前後とも壊されにくいダイカスト製ボックス構造でキーはピッキングに強いディンプルキーを採用しています。</p>	 <p>オートロック1本スタンド</p> <p>スタンド取付支点を自転車の重心に近い部分に設置、駐輪時の安定性がさらにアップしました。</p>



BAA(自転車協会安全基準)にも、ほぼ全車種対応

一般社団法人自転車協会は、安全・安心なもののづくりを最大の使命として、利用者の皆様の安全を第一に考え、自転車業界の自主基準である自転車安全基準を制定しました。さらに、環境負荷物質使用削減も基準に取り入れ、環境に配慮した自転車を目指しています。この基準に適合した自転車に貼付されるのが「BAA(自転車協会認証)マーク」です。



スベアキー対応

当該車種に対応したスベアキーを有償にてご用意しています。お買い求めの販売店にてご注文ください。
※キーナンバーが必要です。



ミヤタケア[®]で、自転車ライフにさらなる安心をプラス!

盗難補償3年付き
※詳細はP.31でご確認ください。



E-BIKE

電動アシストコンポーネント「SHIMANO STEPS」をはじめ、
時代の最先端を行く新しいテクノロジーを搭載しているのが、
MIYATAの「E-BIKE」シリーズです。

CRUISE、ROADREX、RIDGE-RUNNERには
「インチューブバッテリー」を採用したモデルも登場。

通勤・通学などシティライドからロングライド、トレイルライドまで、
最高のライドを楽しめるモデルをラインナップしています。

DRIVEUNIT

SHIMANO STEPS COMPONENTS

SHIMANO STEPS



■ 搭載ドライブユニット・搭載車種



STEPS E8080 シリーズ

最大トルク70Nmの大トルクと、定格最高出力250Wを発揮する、超軽量でコンパクトなレスポンスに優れた、フラッグシップハイエンドドライブユニット。

■ 搭載車種

RIDGE-RUNNER i 8080 ▶ P.25



STEPS E6180 シリーズ

最大60Nmの大トルクを発揮するパワフルなドライブユニット。コンパクトなドライブユニットで、一体感あるスタイリッシュなフレームデザインを実現。

■ 搭載車種

CRUISE i 6180 ▶ P.20

ROADREX i 6180 ▶ P.24

RIDGE-RUNNER i 6180 ▶ P.25



STEPS E5080 シリーズ

最大トルク40Nm。SHIMANO STEPSのテクノロジーを手軽に体験できる自然でパワフルなアシストを実感できるエントリーモデル。

■ 搭載車種

CRUISE i CS 5080 ▶ P.21

CRUISE i URBAN 5080 ▶ P.22

SR SUNTOUR HESC COMPONENTS

SR SUNTOUR

■ 搭載ドライブユニット・搭載車種



HESC (Human Electro Synergy Components) E-BIKE SYSTEM

小型軽量で高出力な後輪インホイールタイプ。最大トルク60Nm、定格最高出力400Wのインホイールモーター。後輪を直接駆動させるので、チェーンやギヤへのストレスを低減。

■ 搭載車種

EX-CROSS e '22 ▶ P.23

CRUISE i 6180

インチューブバッテリーの ハイスペックEクロスバイク

ハーフマットブラック /
ハーフマットホワイト
OKW5



ハーフマットブラック /
ハーフマットグレー
OKK5



ドライブユニット	SHIMANO STEPS DU-E6180	最大トルク	60Nm	バッテリー容量	418Wh
----------	------------------------	-------	------	---------	-------

一充電走行距離の目安 ※一般社団法人自転車協会が定める標準パターン走行時の走行距離。走行可能距離は使用用途により変化します。DU-E6180の場合。

ECOモード	105km	NORMALモード	85km	HIGHモード	70km
--------	-------	-----------	------	---------	------

SPECIFICATIONS

フレーム	アルミ、インチューブバッテリー、スルーアクスル：M12x142mm	スタンド	-
フォーク	アルミ、スルーアクスル：M12x100mm	ドロヨケ	-
ドライブユニット	SHIMANO STEPS DU-E6180 定格出力：250W、最大トルク：60Nm	ペダル	樹脂
ディスプレイ	SHIMANO STEPS SC-E5000	ハンドルバー	アルミ、31.8D、660mm
バッテリー	インチューブバッテリー、36V、11.6Ah、418Wh	ハンドルステム	アルミ、90mm(43cm)、110mm(49cm)、W/フロントライトホルダー
フロントライト	MIYATA、砲弾型レーザービーム	グリップ	エルゴグリップ
テールライト	-	Fブレーキ	SHIMANO BR-UR300、W/SHIMANO SM-RT10 160mm
ヘッドセット	インテグラルヘッドセット	Rブレーキ	SHIMANO BR-UR300、W/SHIMANO RT-EM300 160mm
ハブ	ATTACHED	ブレーキレバー	SHIMANO BL-MT201
リム	700C、28H	Fディレクター	-
スポーク	ATTACHED	Rディレクター	SHIMANO RD4700SS、10速、W/SUNRACE EXTENDED LINK
タイヤ	700x32C、アシスト用	シフター	SHIMANO SL-4700、10速
チューブ・バルブ	仏式バルブ	サドル	MIYATA ロゴ入り
チェーンリング	SHIMANO SM-CRE80、47T、W/O チェーンガード	シートポスト	アルミ、27.2D、300mm(43cm)、350mm (49cm)
クランク	170mm、アルミ	シートクランプ	アルミ、31.8D
フリーホイール	10速、12-40T	錠前	サークル錠、鍵：バッテリーロック共通
チェーン	KMC E10-S EPT	付属品	ヘルム、リフレクター、充電器
チェーンケース	-		

車種略号	タイヤサイズ	シフト段数	重量(kg)	フレームサイズ(cm)	適応身長(cm)	●○ OKW5	●● OKK5	標準現金販売価格
VCI61432	700C×32C	外装10段	19.0	43	155~180	○	○	¥374,000 [税込] (本体価格 ¥340,000)
VCI61492	700C×32C	外装10段	19.2	49	170~190	○	○	¥374,000 [税込] (本体価格 ¥340,000)

● オプション部品：スタンド (ST94)、前カゴキャリア (WB116)、リヤキャリア (RC137)、ドロヨケ (F141) ※詳細はP.29をご覧ください。

CRUISE i CS 5080

小柄な方でも
乗りやすいサイズも!
インチューブバッテリー採用の
Eクロスバイク

ダークブルー
AB63



レッド
OR82



パール
ブラック
OK53



ドライブユニット	SHIMANO STEPS DU-E5080H	最大トルク	40Nm	バッテリー容量	360Wh
----------	-------------------------	-------	------	---------	-------

一充電走行距離の目安 ※一般社団法人自転車協会が定める標準パターン走行時の走行距離。走行可能距離は使用用途により変化します。DU-E5080Hの場合。

ECOモード	90km	NORMALモード	68km	HIGHモード	60km
--------	------	-----------	------	---------	------

SPECIFICATIONS

フレーム	アルミ	スタンド	-
フォーク	ハイテン	ドロヨケ	-
ドライブユニット	SHIMANO STEPS DU-E5080H 定格出力：250W、最大トルク：40Nm	ペダル	樹脂
ディスプレイ	SHIMANO STEPS SC-E5000	ハンドルバー	アルミ、31.8D、580mm
バッテリー	インチューブバッテリー、36V、10.0Ah、360Wh	ハンドルステム	アルミ、80mm、フロントライトホルダー
フロントライト	MIYATA、密弾型レーザービーム	グリップ	ブラック、L：130mm
テールライト	-	Fブレーキ	-SHIMANO MT-200、W/SHIMANO SM-RT1052 160mm
ヘッドセット	FSA、インテグラルヘッドセット	Rブレーキ	SHIMANO MT-200、W/SHIMANO SM-EM300S 160mm
ハブ	BLACK、前：SHIMANO HB-MT 200、32H 後：FH-MT200-B 32H	ブレーキレバー	SHIMANO BL-MT 200
リム	アルミ、700C、32H	Fディレイラー	-
スポーク	ステンレス、ブラック	Rディレイラー	SHIMANO、RD-U4000GS、9速
タイヤ	700 × 40C	シフター	SHIMANO、SL-U4010、9速
チューブ・バルブ	仏式バルブ	サドル	スポーティーサドル
チェーンリング	SHIMANO、SM-CRE50、44Tダブルガード	シートポスト	アルミ、27.2 × 300mm
クランク	アルミ、MIYATA オリジナル 165mm	シートクランプ	アルミ、31.8D
フリーホイール	9速、11-42T	錠前	サークル錠 鍵：バッテリーロック共通
チェーン	KMC、e9T	付属品	ベル、リフレクター、充電器
チェーンケース	-		

車種略号	タイヤサイズ	シフト段数	重量(kg)	フレームサイズ(cm)	適応身長(cm)	● AB63	● OR82	● OK53	標準現金販売価格
VCIC50392	700C×40C	外装9段	19.8	39	145~165	○	○	○	¥299,000 [税込] (本体価格 ¥271,818)
VCIC50432	700C×40C	外装9段	20.0	43	155~180	○	○	○	¥299,000 [税込] (本体価格 ¥271,818)
VCIC50492	700C×40C	外装9段	20.2	49	170~190	○	○	○	¥299,000 [税込] (本体価格 ¥271,818)

● オプション部品：スタンド (ST1001)、リヤキャリア (RC137)、ドロヨケ (F142) ※詳細はP.29をご覧ください。

CRUISE i URBAN 5080

インチューブバッテリーを採用した
ステップインE-BIKE

アイスブルー
AB53



クリアブラック
OK46



ドライブユニット	SHIMANO STEPS DU-E5080	最大トルク	40Nm	バッテリー容量	418Wh
----------	------------------------	-------	------	---------	-------

一充電走行距離の目安 ※一般社団法人自転車協会が定める標準パターン走行時の走行距離。走行可能距離は使用用途により変化します。DU-E5080の場合。

ECOモード	105km	NORMALモード	80km	HIGHモード	70km
--------	-------	-----------	------	---------	------

SPECIFICATIONS

フレーム	アルミ、インチューブバッテリー、ローラーブレーキ	スタンド	アルミ キックスタンド
フォーク	アルミ、ローラーブレーキ	ドロヨケ	樹脂
ドライブユニット	SHIMANO STEPS DU-E5080H 定格出力：250W、最大トルク：40Nm	ペダル	樹脂
ディスプレイ	SHIMANO STEPS SC-E5000	ハンドルバー	アルミ、31.8D、585mm
バッテリー	インチューブバッテリー、36V、11.6Ah、418Wh	ハンドルステム	アルミ、70mm、W/ フロントライトホルダー
フロントライト	MIYATA、砲弾型レーザービーム	グリップ	エルゴグリップ
テールライト	ヘッドライト連動式	F ブレーキ	SHIMANO BR-C3000-F
ヘッドセット	セミインテグラルヘッドセット	R ブレーキ	SHIMANO BR-C3000-R
ハブ	前：SHIMANO HB-IM40、36H 後：SHIMANO SG-C7000-5R 内装5段	ブレーキレバー	アルミ
リム	アルミ、700C、36H	F ディレイラー	-
スポーク	ステンレス、ブラック	R ディレイラー	SHIMANO 内装5段
タイヤ	700x40C	シフター	SHIMANO SL-C7000-5、レボシフター
チューブ・バルブ	仏式バルブ	サドル	MIYATA ロゴ入り
チェーンリング	SHIMANO SM-CRE50、38T、W/ チェーンガード	シートポスト	アルミ、30.9D、350mm
クランク	165mm アルミ	シートクランプ	アルミ、35.0D
フリーホイール	SHIMANO CS-S7000 27T	錠前	サークル錠、鍵：バッテリーロック共通
チェーン	シルバー	付属品	ベル、リフレクター、充電器
チェーンケース	樹脂		

車種略号	タイヤサイズ	シフト段数	重量(kg)	フレームサイズ(cm)	適応身長(cm)	カラー		標準現金販売価格 (本体価格 ¥400,000)
						● AB53	● OK46	
VUJ50423	700C×40C	内装5段	25.0	42	155~	○	○	¥440,000 [税込]

● オプション部品：両立スタンド (ST95)、前カゴキャリア (WB116) ※詳細はP.29をご覧ください。

EX-CROSS e '22

リヤモーターを採用した、
通勤・通学に最適な
快速バイク

クリアディープブルー
AB61



サテンシルバー
OS86



クリアブラック
OK34



ドライブユニット	SR SUNTOUR リヤモーター	最大トルク	60Nm	バッテリー容量	313Wh
----------	-------------------	-------	------	---------	-------

一充電走行距離の目安 ※一般社団法人自転車協会が定める標準パターン走行時の走行距離。走行可能距離は使用用途により変化します。

ECOモード	72km	TOURモード	46km	CLIMBモード	43km
--------	------	---------	------	----------	------

SPECIFICATIONS

フレーム	アルミ	スタンド	アルミ、キックスタンド
フォーク	スチール、クイックリリース	ドロコケ	樹脂
ドライブユニット	SR SUNTOUR HESC リヤモーター	ペダル	樹脂
ディスプレイ	SR SUNTOUR HESC	ハンドルバー	アルミ、31.8D、580mm
バッテリー	SR SUNTOUR、36V、8.7Ah、313Wh	ハンドルステム	アルミ、60mm、W/フロントライトホルダー
フロントライト	MIYATA、砲弾型レーザービーム	グリップ	エルゴグリップ
テールライト	ヘッドライト連動式	Fブレーキ	油圧ディスクブレーキ
ヘッドセット	アルミ	Rブレーキ	油圧ディスクブレーキ
ハブ	前：アルミ、36H 後：SR SUNTOUR HESC リヤモーター、36H	ブレーキレバー	油圧ディスクブレーキレバー
リム	アルミ、700C、36H	Fディレイラー	-
スポーク	ステンレス、ブラック	Rディレイラー	SHIMANO RD-M310、8速
タイヤ	700x40C	シフター	SHIMANO SLM315-8
チューブ・バルブ	英式バルブ	サドル	MIYATA ロゴ入り、クロ
チェーンリング	SR SUNTOUR HESC、42T	シートポスト	アルミ、27.2D、300mm
クランク	SR SUNTOUR HESC、170mm、アルミ	シートクランプ	アルミ、31.8D
フリーホイール	SHIMANO CS-HG41-8、11-32T	鍵前	サークル錠、鍵：バッテリーロック共通
チェーン	KMC X8EPT	付属品	ベル、リフレクター、充電器
チェーンケース	樹脂		

車種略号	タイヤサイズ	シフト段数	重量(kg)	フレームサイズ(cm)	適応身長(cm)	●	●	●	標準現金販売価格 ¥176,000 [税込] (本体価格 ¥160,000)
						AB61	OS86	OK34	
VBEC432	700x40C	外装8段	22.0	43	158~	○	○	○	

● オプション部品：前カゴキャリア (WB116)、リヤキャリア (RC137)、前カゴ (WB1131)、フロントキャリア (FC431) ※詳細はP.29をご覧ください。

ROADREX i 6180

通学も遊びもOK!
オンオフ対応の
マルチパーパスバイク

ブラック /
メタリックグレー
OKK6



ブラック / ブルーグレー
OKB9



ドライブユニット	SHIMANO STEPS DU-E6180	最大トルク	60Nm	バッテリー容量	418Wh
----------	------------------------	-------	------	---------	-------

一充電走行距離の目安 ※一般社団法人自転車協会が定める標準パターン走行時の走行距離。走行可能距離は使用用途により変化します。DU-E6180の場合。

ECOモード	105km	NORMALモード	85km	HIGHモード	70km
--------	-------	-----------	------	---------	------

SPECIFICATIONS

フレーム	アルミ、インチューブバッテリー、スルーアクスル：M12x142mm	スタンド	-
フォーク	アルミ、スルーアクスル：M12x100mm	ドロヨケ	-
ドライブユニット	SHIMANO STEPS DU-E6180 定格出力：250W、最大トルク：60Nm	ペダル	樹脂
ディスプレイ	SHIMANO STEPS SC-E7000、Bluetooth® 機能搭載	ハンドルバー	アルミ、31.8D、400mm(45cm)、420mm(53cm)
バッテリー	インチューブバッテリー、36V、11.6Ah、418Wh	ハンドルステム	アルミ、80mm (45cm)、100mm(53cm)
フロントライト	-	グリップ	W/MIYATA ロゴ パーテープ
テールライト	-	Fブレーキ	SHIMANO BR-RX400、W/SHIMANO SM-RT10 160mm
ヘッドセット	インテグラルヘッドセット	Rブレーキ	SHIMANO BR-RX400、W/SHIMANO RT-EM300 160mm
ハブ	ATTACHED	ブレーキレバー	SHIMANO ST-RX400
リム	650B、28H	Fディレイラー	-
スポーク	ATTACHED	Rディレイラー	SHIMANO RD-RX400、10速
タイヤ	650Bx45C、ブラウンサイド	シフター	SHIMANO ST-RX400、10速
チューブ・バルブ	仏式バルブ	サドル	MIYATA ロゴ入り
チェーンリング	SHIMANO SM-CR80、47T、W/O チェーンガード	シートポスト	アルミ、30.9D、300mm(45cm)、350mm(53cm)
クランク	170mm、アルミ	シートクランプ	アルミ、35.0D
フリーホイール	10速、12-40T	錠前	-
チェーン	KMC E10-S EPT	付属品	ヘル、リフレクター、充電器
チェーンケース	-		

車種略号	タイヤサイズ	シフト段数	重量(kg)	フレームサイズ(cm)	適応身長(cm)	●● OKK6	●● OKB9	標準現金販売価格
VRI61452	650Bx45C	外装10段	18.9	45	165~180	○	○	¥407,000 [税込] (本体価格 ¥370,000)
VRI61532	650Bx45C	外装10段	19.1	53	175~195	-	○	¥407,000 [税込] (本体価格 ¥370,000)

● オプション部品：スタンド (ST94)、リヤキャリア (RC137)、ドロヨケ (F140) ※詳細はP.29をご覧ください。

RIDGE-RUNNER i 8080

トレイル走行性能の向上&トレンドの
インチューブバッテリーを搭載した
フルサスペンションモデル

ネイビー / ブラック
OBKA



グリーン / ブラック
OGK6



ドライブユニット	SHIMANO STEPS DU-E8080	最大トルク	70Nm	バッテリー容量	504Wh
----------	------------------------	-------	------	---------	-------

一充電走行距離の目安 ※一般社団法人自転車協会が定める標準パターン走行時の走行距離。走行可能距離は使用用途により変化します。DU-E8080の場合。

ECOモード	140km	NORMALモード	130km	HIGHモード	95km
--------	-------	-----------	-------	---------	------

車種略号	タイヤサイズ	シフト段数	重量(kg)	フレームサイズ(cm)	適応身長(cm)	●● OBKA	●● OGK6	標準現金販売価格
VGI80403	27.5×2.6	外装10段	24.6	40	165~190	○	○	¥630,000 [税込] (本体価格 ¥572,727)
VGI80463	27.5×2.6	外装10段	24.9	46	175~200	○	○	¥630,000 [税込] (本体価格 ¥572,727)

RIDGE-RUNNER i 6180

MIYATAの傑作E-MTBに
待望のインチューブ
バッテリー採用モデルが登場!

パールブラック
OK49



ブルー / ブラック
OBK9



ドライブユニット	SHIMANO STEPS DU-E6180	最大トルク	60Nm	バッテリー容量	504Wh
----------	------------------------	-------	------	---------	-------

一充電走行距離の目安 ※一般社団法人自転車協会が定める標準パターン走行時の走行距離。走行可能距離は使用用途により変化します。DU-E6180の場合。

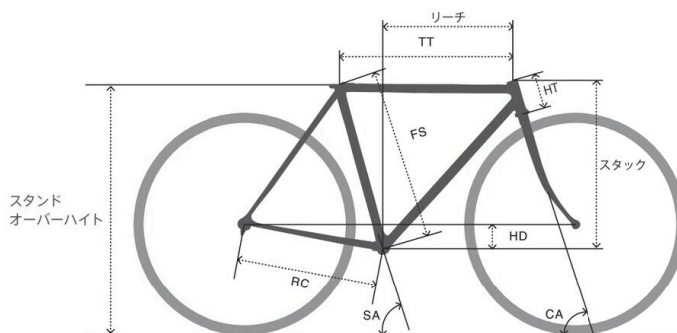
ECOモード	130km	NORMALモード	107km	HIGHモード	86km
--------	-------	-----------	-------	---------	------

車種略号	タイヤサイズ	シフト段数	重量(kg)	フレームサイズ(cm)	適応身長(cm)	● OK49	●● OBK9	標準現金販売価格
VGI61383	27.5×2.8	外装10段	23.5	38	150~	○	○	¥396,000 [税込] (本体価格 ¥360,000)
VGI61433	27.5×2.8	外装10段	23.6	43	160~	○	-	¥396,000 [税込] (本体価格 ¥360,000)
VGI61463	27.5×2.8	外装10段	23.7	46	165~	-	○	¥396,000 [税込] (本体価格 ¥360,000)

● オプション部品: スタンド (ST991) ※詳細はP.29をご覧ください。

GEOMETRY

- FS: シートチューブ
- TT: トップチューブ
- RC: リヤセンター
- CA: ヘッドチューブアングル
- SA: シートチューブアングル
- HD: ボトムブラケットドロップ
- HT: ヘッドチューブレングス



MIYATA URBAN GEOMETRY

SJ CROSS

P.15

GEOMETRY

フレームサイズ	460
シートチューブ (FS)	460
トップチューブ (TT)	597
リヤセンター (RC)	455
ヘッドチューブアングル (CA)	71
シートチューブアングル (SA)	72.5
ボトムブラケットドロップ (HD)	60
ヘッドチューブレングス (HT)	110
リーチ	424
スタック	547
スタンドオーバーハイト	748

FREEDOM +

P.16

GEOMETRY

フレームサイズ	460	500
シートチューブ (FS)	460	500
トップチューブ (TT)	520	530
リヤセンター (RC)	430	430
ヘッドチューブアングル (CA)	71	71
シートチューブアングル (SA)	74	74
ボトムブラケットドロップ (HD)	67	67
ヘッドチューブレングス (HT)	110	120
リーチ	367	373
スタック	534	544
スタンドオーバーハイト	741	763

FREEDOM TOUGH

P.17

GEOMETRY

フレームサイズ	500
シートチューブ (FS)	500
トップチューブ (TT)	600
リヤセンター (RC)	480
ヘッドチューブアングル (CA)	70.5
シートチューブアングル (SA)	71
ボトムブラケットドロップ (HD)	65
ヘッドチューブレングス (HT)	130
リーチ	402
スタック	574
スタンドオーバーハイト	794

E-BIKE GEOMETRY

CRUISE i 6180

P.20

GEOMETRY

フレームサイズ	430	490
シートチューブ (FS)	430	490
トップチューブ (TT)	565	585
リヤセンター (RC)	430	430
ヘッドチューブアングル (CA)	71	71
シートチューブアングル (SA)	74	74
ボトムブラケットドロップ (HD)	70	70
ヘッドチューブレングス (HT)	150	170
リーチ	396	410
スタック	587	609
スタンドオーバーハイト	694	748

CRUISE i CS 5080

P.21

GEOMETRY

フレームサイズ	390	430	490
シートチューブ (FS)	390	430	490
トップチューブ (TT)	543	565	585
リヤセンター (RC)	450	450	450
ヘッドチューブアングル (CA)	71	71	71
シートチューブアングル (SA)	75	74	74
ボトムブラケットドロップ (HD)	70	70	70
ヘッドチューブレングス (HT)	150	150	170
リーチ	386	396	410
スタック	587	587	609
スタンドオーバーハイト	763	773	811

CRUISE i URBAN 5080

P.22

GEOMETRY

フレームサイズ	420
シートチューブ (FS)	425
トップチューブ (TT)	582
リヤセンター (RC)	465
ヘッドチューブアングル (CA)	69
シートチューブアングル (SA)	72
ボトムブラケットドロップ (HD)	62
ヘッドチューブレングス (HT)	205
リーチ	379
スタック	624
スタンドオーバーハイト	402

EX-CROSS e '22

P.23

GEOMETRY

フレームサイズ	430
シートチューブ (FS)	430
トップチューブ (TT)	568
リヤセンター (RC)	450
ヘッドチューブアングル (CA)	71.5
シートチューブアングル (SA)	75
ボトムブラケットドロップ (HD)	57
ヘッドチューブレングス (HT)	140
リーチ	414
スタック	574
スタンドオーバーハイト	730

ROADREX i 6180

P.24

GEOMETRY

フレームサイズ	450	530
シートチューブ (FS)	450	530
トップチューブ (TT)	560	600
リヤセンター (RC)	430	430
ヘッドチューブアングル (CA)	71	71
シートチューブアングル (SA)	74	74
ボトムブラケットドロップ (HD)	75	75
ヘッドチューブレングス (HT)	160	200
リーチ	389	417
スタック	595	636
スタンドオーバーハイト	708	748

RIDGE-RUNNER i 8080

P.25

GEOMETRY

フレームサイズ	400	460
シートチューブ (FS)	400	460
トップチューブ (TT)	600	620
リヤセンター (RC)	445	445
ヘッドチューブアングル (CA)	67	67
シートチューブアングル (SA)	74	74
ボトムブラケットドロップ (HD)	10	10
ヘッドチューブレングス (HT)	130	130
リーチ	425	447
スタック	616	616
スタンドオーバーハイト	728	762

RIDGE-RUNNER i 6180

P.25

GEOMETRY

フレームサイズ	380	430	460
シートチューブ (FS)	380	430	460
トップチューブ (TT)	590	605	620
リヤセンター (RC)	435	435	435
ヘッドチューブアングル (CA)	67.3	67.3	67.3
シートチューブアングル (SA)	74.3	74.3	74.3
ボトムブラケットドロップ (HD)	60	60	60
ヘッドチューブレングス (HT)	150	155	160
リーチ	400	414	427
スタック	685	690	695
スタンドオーバーハイト	720	756	780

OPTION

TOWN ※価格は全て税込 ※取付工賃別

LED 明るい“LED ライト”にしませんか？

お持ちの自転車が「ハブダイナモ仕様」であれば、ライト交換のみですすぐにご利用いただけます。通常車輪でもハブダイナモ前車輪とセット交換で、明るいLEDライトにアップグレードできます。



L92

ウルトラレーザービーム W ¥4,180

L92 (センター取付)

新車ご購入時はもちろん、すでにお持ちの自転車も、オートライト(ハブダイナモ)仕様であればウルトラレーザービームWをお取り付け可能です。詳しくは、販売店までお気軽にお問い合わせください。

※リフレクター付ブロックダイナモ仕様車をハブダイナモ仕様に変更する際は、フロントリフレクターを必ず取り付けてください。



ハブダイナモ前車輪 (ステンレスリム) ¥13,200

26サイズ車用 WH481

27サイズ車用 WH491



リヤキャリア (CP 仕上げ) ¥3,122

詳しくは P.28 をご参照ください。



ステンレスリヤキャリア ¥5,217

詳しくは P.28 をご参照ください。



布製サイクルカバー

レギュラーサイズ ¥2,178

ラージサイズ ¥3,278

レギュラーサイズ (20-27 型対応): MZ34041

ラージサイズ (26-28 型対応): MZ34042

■カギ穴付き/パタッキ防止の中止め付き



ベルトスプレー ¥2,860

C09

■ベルト車専用潤滑剤



透明防水カゴキャップ 前カゴ用 ¥2,178

MZ34300

■クリアー/サイズ: 高400×幅350×奥300mm
高さボタン調整式

■リヤキャリア適合表

※耐荷重量 18kg リヤキャリアには、リヤチャイルドシートを取り付けることはできません。取り付ける場合は耐荷重量 27kg リヤキャリアをご使用ください。

部品名	ステンレスリヤキャリア			SE 仕上げリヤキャリア		CP 仕上げリヤキャリア
	27			26 低床	27	27
耐荷重量	18kg		27kg ^{※1}	27kg	27kg	18kg
品番	RC100	RC111	RC125	RC131	RC132	RC99
価格	¥5,217	¥5,217	¥5,217	¥3,122	¥3,122	¥3,122
アルモード ベルト	●					●
スタークラブ ベルト		●				
カフェ チェーン			●	●	●	
シェリー ベルト		●				
アルミスター U		●	●		●	

※1 RC125 は限定商品になります。

 Freedom + ドロヨケ ¥7,590 F138	 Freedom Tough ショートドロヨケ (ガンメタ) ¥4,180 F116K	 リヤドロヨケ ¥770 F121KR	 リヤキャリア (積載量:5kg まで) ¥4,180 RC116
 Freedom Tough サイドスタンド ¥2,530 ST85	 マットブラック マットホワイト ヘルメット noce GRID ¥6,028 マットブラック: HM002KL マットホワイト: HM002WL ■サイズ: L(57~60cm)小学生~大人用	 ミルクティ マットグレー ヘルメット STELLA ¥6,028 ミルクティ: HM003BL マットグレー: HM003GL ■サイズ: L(57~60cm)小学生~大人用	 ピンク ブルー ジュニア用ヘルメット ¥6,028 ピンク: HM004PL ブルー: HM004BL ■サイズ: L(56~59cm)6歳以上用

■ E-BIKE オプション部品一覧表

●: 対応 ○: 互換

名称	品番	税込価格	EX-CROSS e'22	CRUISE URBAN 5080	CRUISE 6180	CRUISE CS 5080	ROADREX 6180	RIDGE-RUNNER 6180	RIDGE-RUNNER 8080
バッテリー	SUM47	¥50,969	○						
	SUM521	¥105,276						●	●
	SUM57	¥82,000		●	●		●		
	SUM58	¥68,200				●			
充電器セット	SUM53	¥9,570	●						
	SUM56	¥12,980						●	●
	SUM59	¥27,500		●	●		●		
	SUM60	¥16,500				●			
充電器アダプタ	SUM61	¥6,600		●	●		●		
一本足スタンド	ST94	¥3,980			●		●		
	ST991	¥5,900						●	
	ST1001	¥5,900				●			
両立スタンド (CP仕上げ)	ST95	¥4,400		●					
前カゴキャリアセット	WB116	¥11,550	●	●	●	●			
前カゴ	WB1131	¥5,500	●						
フロントキャリア	FC431	¥6,600	●						
リヤキャリア	RC137	¥8,690	●		●	●	●		
テールライト	TLA001	¥1,650	●		●	●	●		
ドロヨケ	F140	¥6,000					●		
	F141	¥6,000			●				
	F142	¥6,000				●			
カーボンボトルケージ	BT18K	¥4,730			●	●	●	●	
ボトル	BT19K	¥880			●	●	●	●	
サドルバッグ	SB3	¥9,900		●	●	●	●		
リヤキャリアバッグ	RB1	¥9,350	●	●	●	●			

OPTION

MIYATA E-BIKE用 ※価格は全て税込 ※取付工賃別



RIDGE-RUNNER i 6180/8080
バッテリー (504Wh)
¥105,276
SUM521



EX-CROSS e '22
バッテリー (418Wh)
¥50,969
SUM47



CRUISE i URBAN 5080/
CRUISE i 6180/
ROADREX i 6180
バッテリー (418Wh)
¥82,000
SUM57



CRUISE i CS 5080
バッテリー (360Wh)
¥68,200
SUM58



RIDGE-RUNNER i 6180/8080
充電器セット
¥12,980
SUM56



EX-CROSS e '22
充電器セット
¥9,570
SUM53



CRUISE i URBAN 5080/
CRUISE i 6180/
ROADREX i 6180
充電器セット
¥27,500
SUM59



CRUISE i CS 5080
充電器
¥16,500
SUM60



CRUISE i URBAN 5080/
CRUISE i 6180/
ROADREX i 6180
充電器アダプター
¥6,600
SUM61 ※SUM59用



CRUISE i URBAN 5080
両立スタンド
¥4,400
ST95



CRUISE i
6180/
ROADREX i
6180
スタンド
¥3,980
ST94



CRUISE i CS 5080
スタンド
¥5,900
ST1001



RIDGE-RUNNER i 6180
スタンド
¥5,900
ST991



ROADREX i 6180
ドロヨケ
¥6,000
F140



CRUISE i 6180
ドロヨケ
¥6,000
F141



CRUISE i URBAN
5080/
CRUISE i CS 5080/
CRUISE i 6180/
EX-CROSS e '22/
前カゴキャリアセット
¥11,550
WB116



ROADREX i 6180/
CRUISE i CS 5080/
CRUISE i 6180/
EX-CROSS e '22/
リヤキャリア
¥8,690
RC137 ※SJ-CROSSにも対応



EX-CROSS e '22
前カゴ
¥5,500
WB1131



EX-CROSS e '22
フロントキャリア
¥6,600
FC431



テールライト
¥1,650
TLA001 ※RC137に装着



サドルバック
¥9,900
SB3



リヤ
キャリアバッグ
¥9,350
RB1
※RC137に装着
※CRUISE i URBAN
5080は標準装備のリ
ヤキャリアに取り付け可
能



ボトルケージ
¥4,730
BT18K
※MIYATA SPORT & URBAN 車種にも対応



ボトル
¥880
BT19K

■ バッテリーの保証期間

バッテリー名	保証対象	保証期間
SUM47	使用年数 2年以内かつ充電回数 700回以下で 初期容量の 60%未満となったもの	お買い上げ後 2年間
SUM521 / SUM57 / SUM58	使用年数 2年以内かつ充電回数 1000回以下で 初期容量の 60%未満となったもの	

もしものときのサポートも万全！

SUPPORT OF MIYATA

アフターサービス・プログラム「MIYATA Care」。アクティブな毎日を、長く、しっかりサポートします。



MIYATA Care (ミヤタ ケア)

品質保証6年

ご購入から最長6年間、品質保証をします。

ミヤタサイクルの自転車は、日本工業規格 (JIS) ならびに自転車安全基準 (BAA) に加え、独自の製品規格に基づいた厳重な品質管理と検査によって製造されています。万一不具合があった場合でも、自転車の骨格となるフレームと前ホークに関しては最長6年間、それ以外の部品は1年間の保証付き。

※ 定期点検整備を必ず行ってください。実施記録が確認できない場合は保証の対象外となります。
詳細はWebでご確認ください。

盗難補償3年

ご購入の翌日から3年間、愛車の盗難を補償します。

ミヤタサイクルの「頑丈W」一発ロック」「頑丈ロック」を装備した自転車には、3年間の盗難補償付き。通勤やお買い物中などに万一盗難にあわれた場合でも、適用されるので安心です。

※ 詳細はWebでご確認ください。

全国2,000店のミヤタケア店

ミヤタケアの加盟店舗では、修理はもちろん、品質保証や盗難補償の手続きをすることができます。ミヤタ自転車のことは、いつでもミヤタケア店へご相談ください。

- ▶ 他店で購入した自転車の修理でも大歓迎
- ▶ 有料修理の場合でも、適性な価格で丁寧な修理
- ▶ 品質保証や盗難補償の手続きにも、親身になって対応

詳しくはこちらをご覧ください。

▶ www.miyatabike.com



ルールを守って安全で楽しい自転車ライフ

自転車も違反をすると罰則の対象になります。ルールを守って快適な自転車ライフを過ごしましょう。

1 自転車は車道が原則、歩道は例外。

道路交通法上、自転車は軽車両です。歩道と車道の区別のあるところは車道通行が原則です。自転車が歩道を通行することができる場合。

- 歩道に「普通自転車歩道通行可」の標識等があるとき。
- 13歳未満の子どもや70歳以上の高齢者、身体の不自由な方。
- 通行の安全を確保するためにやむを得ないと認められるとき。

罰則 3ヶ月以下の懲役又は5万円以下の罰金

2 車道は左側を通行。

道路の中央から左側部分の左端に寄って通行してください。

罰則 3ヶ月以下の懲役又は5万円以下の罰金

3 歩道は歩行者優先で、車道寄りを徐行。

歩道を通行する場合は、車道寄りの部分を徐行しなければなりません。歩行者の通行を妨げるような場合は一時停止しなければなりません。

罰則 2万円以下の罰金又は料

4 安全ルールを守る。

- 飲酒運転禁止 **罰則** 5年以下の懲役または100万円以下の罰金
- 二人乗り運転禁止 **罰則** 2万円以下の罰金または料
- 並進走行禁止 **罰則** 2万円以下の罰金または料
- 夜間はライトを点灯 **罰則** 5万円以下の罰金
- 信号無視禁止 **罰則** 3ヶ月以下の懲役または5万円以下の罰金
- 一時停止 **罰則** 3ヶ月以下の懲役または5万円以下の罰金

5 大人も子どもも、ヘルメットを着用。

2023年4月から自転車に乗るすべての人を対象に、ヘルメット着用が努力義務化されました。

詳しくは警察庁ホームページをご覧ください。

<https://www.keishicho.metro.tokyo.lg.jp/kotsu/jikoboshi/bicycle/menu/helmet.html>



体の大きさにあった 自転車で安全運転

本カタログに表示されている身長表示の見方は、下図をご覧ください。

適応身長

例:140cm~

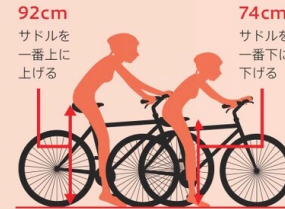


片足はペダルに乗せる

つま先が地面に着くように

サドル高さ

例:74cm~92cm



92cm

サドルを一番上上げる

74cm

サドルを一番下にする

両足のつま先が地面に着くように

※身長表示は股下寸法からの平均値に基づいているため、お客様によっては若干異なる場合がございます。

⚠ 自転車を選ぶ時の注意

1. 使用目的に合った自転車をお選びください。特にスポーツ車は、販売店にご相談のうえ、乗車経験や目的に合ったものをお選びください。
2. 体に合ったサイズの自転車をお選びください。このパンフレットに表示している適正身長は目安であり、個人差により多少乗車可能範囲が異なります。また、日本人の標準体型を基に設計してありますので、著しく異なる場合は販売店にご相談ください。
3. 確実なブレーキレバー操作ができる自転車をお選びください。特に手の小さな方やお子様は実際にブレーキレバーを握って制動性を確かめてください。
4. 一般車(シティ車・実用車)は、乗員体重を65kgで基本設計しています。従って、著しくオーバーした体重の方が常用された場合は、消耗度合い、劣化度合いが大きくなりますので、あらかじめご了承ください。また、100kgを上回る体重の方の常用は消耗度合い、劣化度合いの点でおすすめてできません。700C車輪の自転車は軽量設計のため、普通サイズの車輪に比べ強度は約85%と低めです。体重の多い方が乗る場合は耐久性が落ちます。その他の車種については、販売店にご相談ください。
5. オプション部品を取り付ける際は、説明書に従って確実に取り付けてください。なお、ご不明な点は、販売店にご相談ください。

松田 00

000000

神奈川県警察

あなたの愛車を守る
自転車防犯登録を
しましょう。

自転車防犯登録は、自転車による犯罪予防や被害の早期回復を目的として、法律により自転車利用者の義務とされております。

株式会社 **ミヤタサイクル**

〒259-0151 神奈川県足柄上郡中井町井ノ口 2746-5 B1F

www.miyatabike.com

お問い合わせは、お客様相談室へ

0465-80-0661 受付時間 9:30~17:30
(土・日・祝祭日は休み)

※このカタログに記載されている商品の価格は、すべて標準現金販売価格です。価格については販売店へお問い合わせください。※仕様は2024年9月1日現在。仕様・カラー・販売価格などが、原材料や市場などの変化で予告なしに変更される場合があります。あらかじめご了承ください。※このカタログの商品カラーの表示は、印刷の関係で実物とは多少異なる場合があります。あらかじめご了承ください。